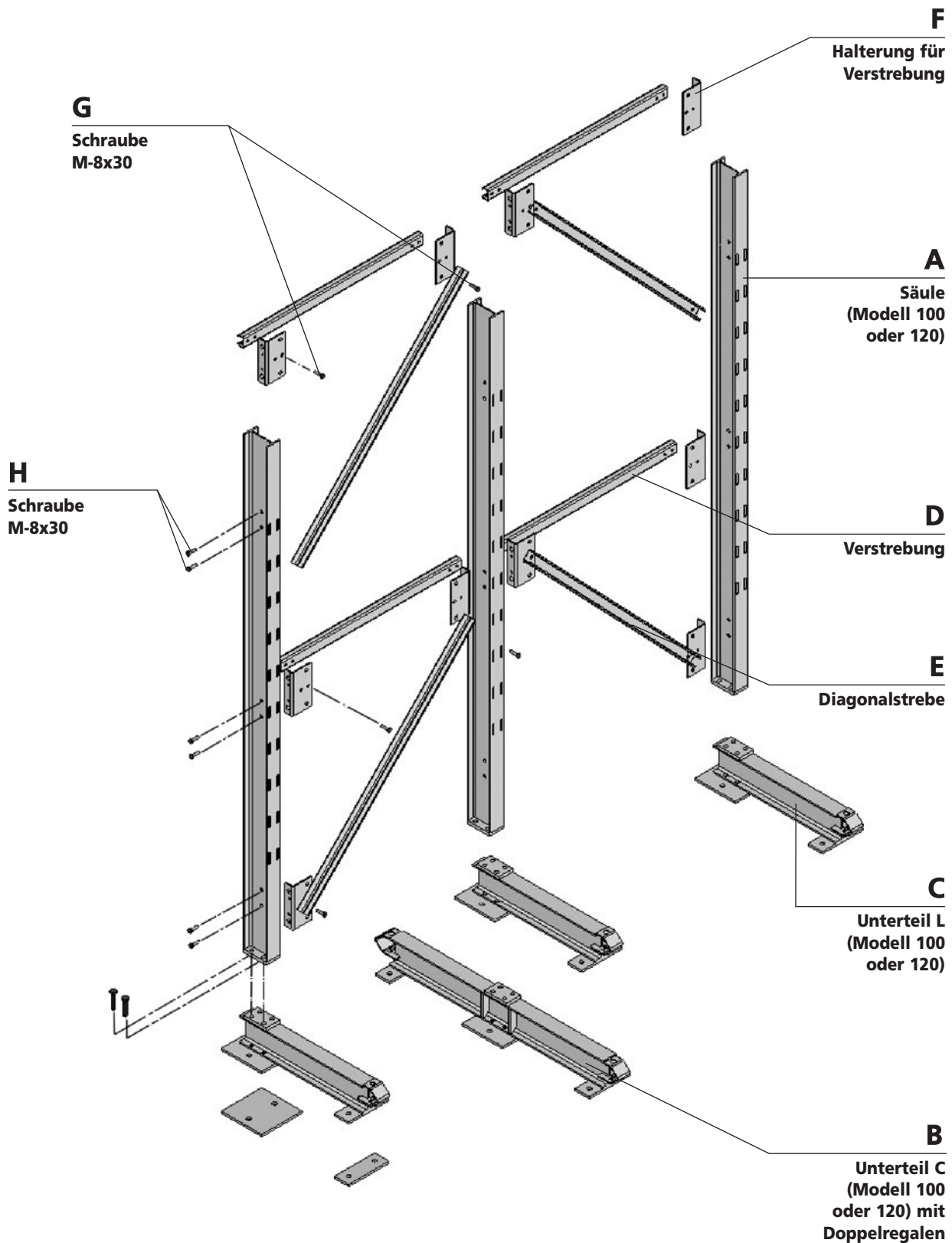


Leichtes Cantilever-Regal



regal team direkt
IHR SPEZIALIST FÜR LAGERLÖSUNGEN

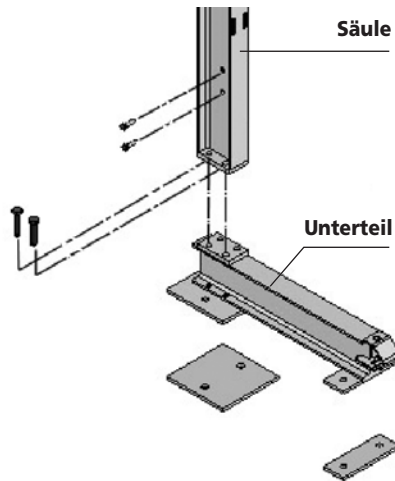
www.regalteamdirekt.com

Tel. 0800/920 23 33

MONTAGEANLEITUNG

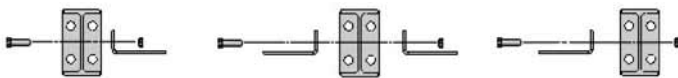
1

Bei den Unterteil- und Säulenmodellen 100 befestigen Sie die Säulen mit vier Schrauben M-12x60 an den Unterteilen. Für die Modelle 120 verwenden Sie vier Schrauben M-14x60.



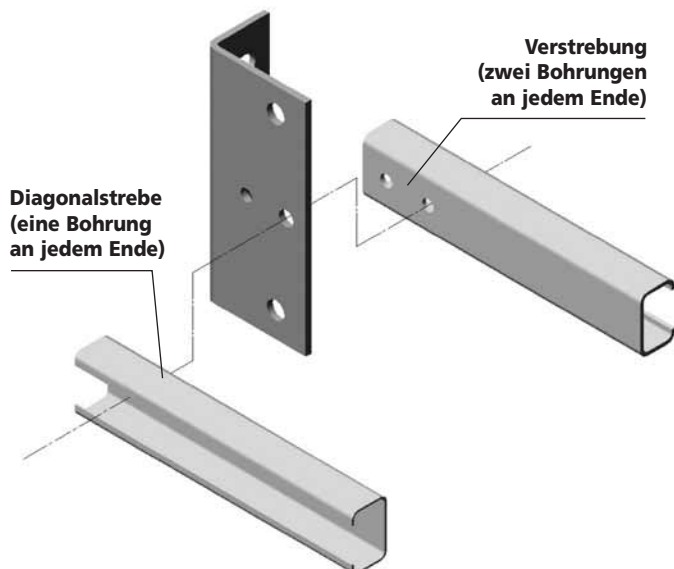
2

Schrauben Sie die Halterungen für Verstrebung mit Schrauben M-8x30 an den Säulen fest.



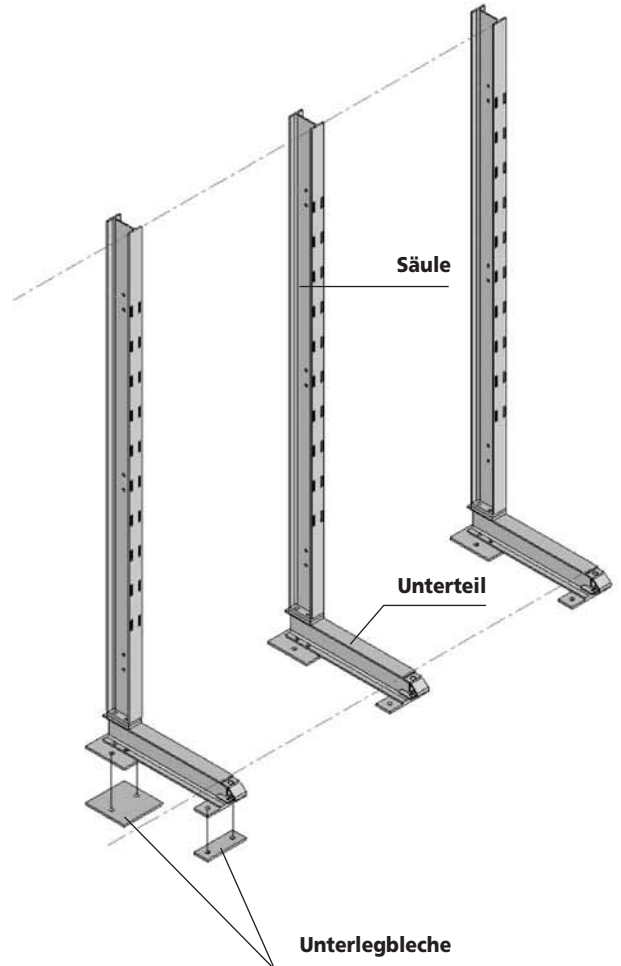
3

Verbinden Sie Verstrebungen und Diagonalstreben mit Schrauben M-8x30.



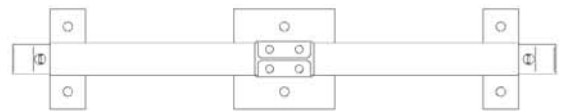
4

Achten Sie darauf, dass die Säulen richtig ausgerichtet sind. Nivellieren Sie Säule und Unterteil mit den Unterlegblechen.



5

Befestigen Sie die Unterteile mit Bodenanker.



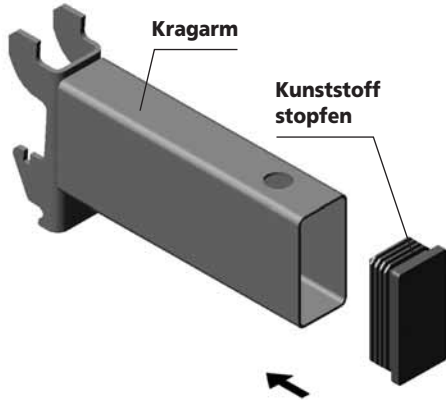
6 Verankerungen an jedem Unterteil C



4 Verankerungen an jedem Unterteil L

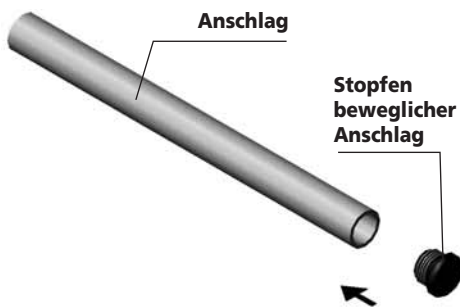
6

Setzen Sie die Kunststoffstopfen an den Enden der Kragarme ein.



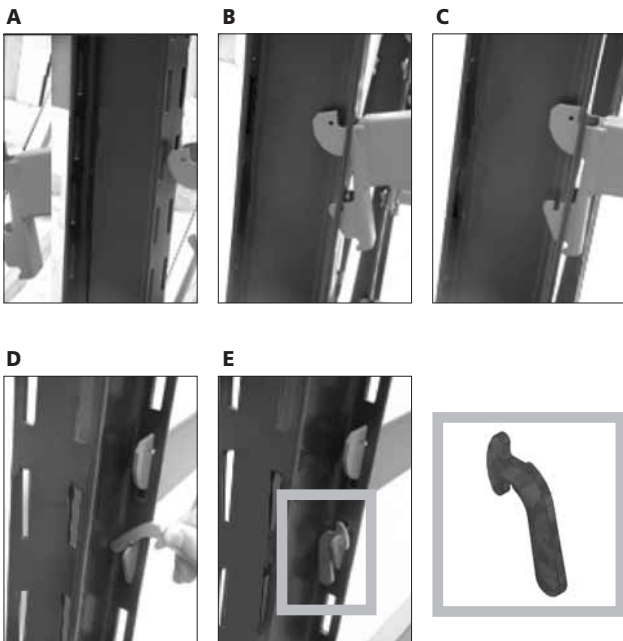
7

Setzen Sie die Anschlagendstopfen an einem Ende des beweglichen Anschlags ein.



8

Setzen Sie die Kragarme in der nachstehenden Reihenfolge an den Säulen ein.

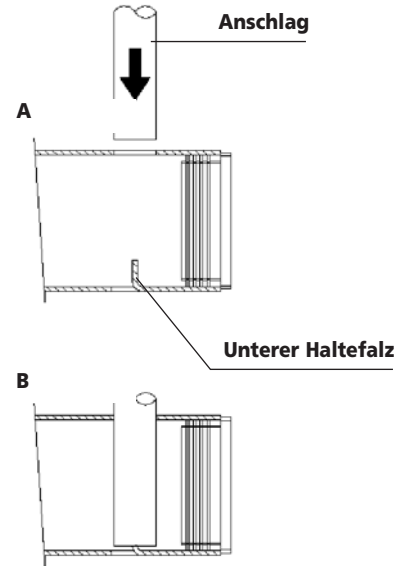


Sichern Sie die Kragarme mit einer Sicherheitsklinke.

9

Führen Sie die Anschläge an den Enden der Kragarm- oder Unterteilen ein und vergewissern Sie sich, dass diese am unteren Haltefalz richtig festsitzen.

KRAGARM



UNTERTEIL

