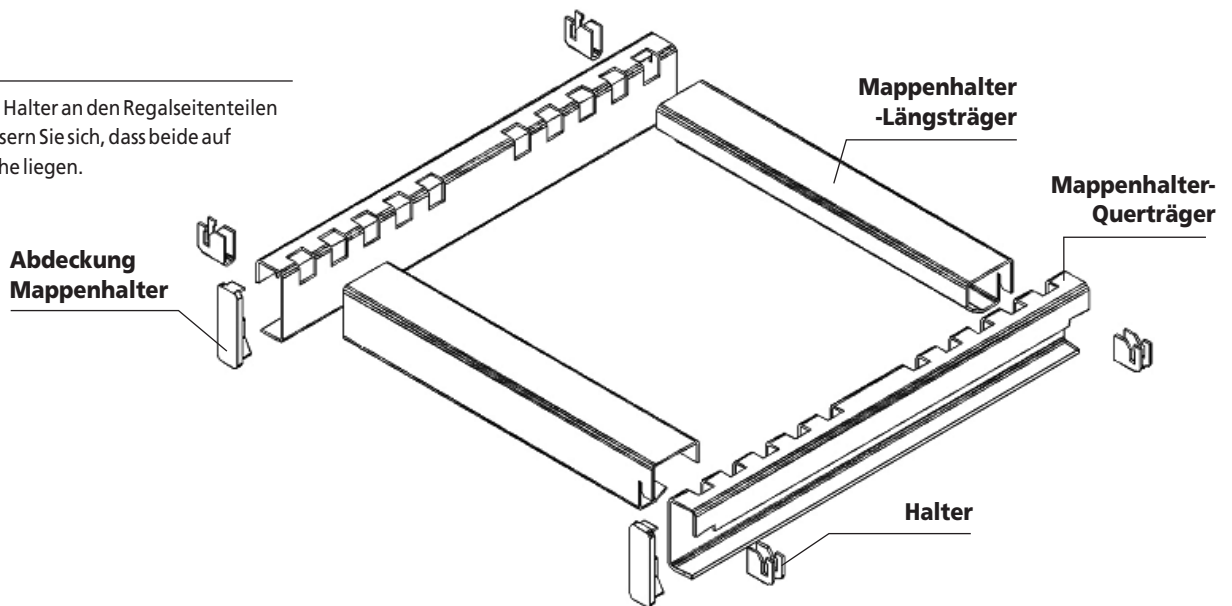


MAPPENHALTER-QUERTRÄGER

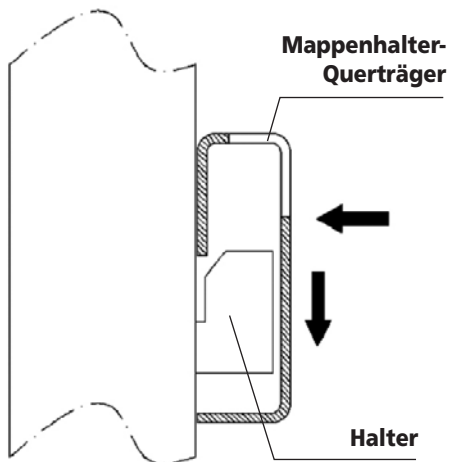
1

Setzen Sie die Halter an den Regalseitenteilen ein. Vergewissern Sie sich, dass beide auf derselben Höhe liegen.



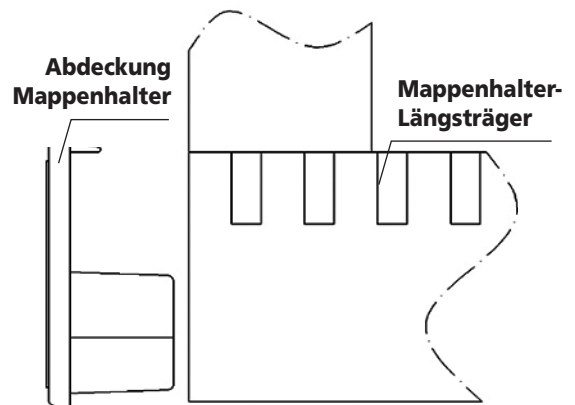
2

Rasten Sie die Mappenhalter-Querträger ein.



3

Schließen Sie mit den Abdeckungen für Mappenhalter M3 die zum Gang gelegenen Querträgerendstücke.



4

Setzen Sie die Mappenhalter-Längsträger so in die Nuten ein, dass sie an die Mappengröße angepasst sind.

