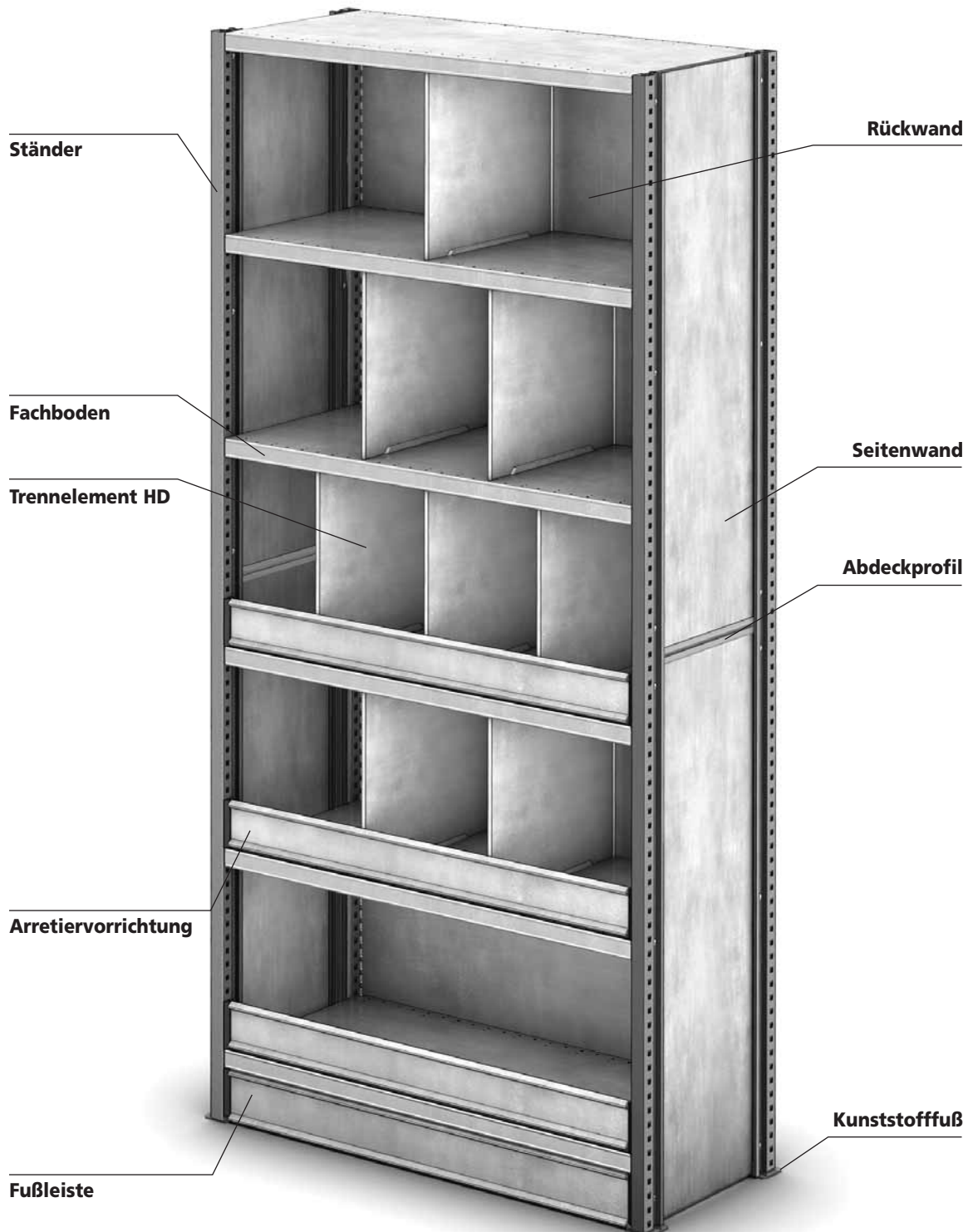


PICKINGREGAL M3 BÜRO



regal team direkt
IHR SPEZIALIST FÜR LAGERLÖSUNGEN

www.regalteamdirekt.com

Tel. 0800/920 23 33

Regal-Seitenteile mit Seitenwand

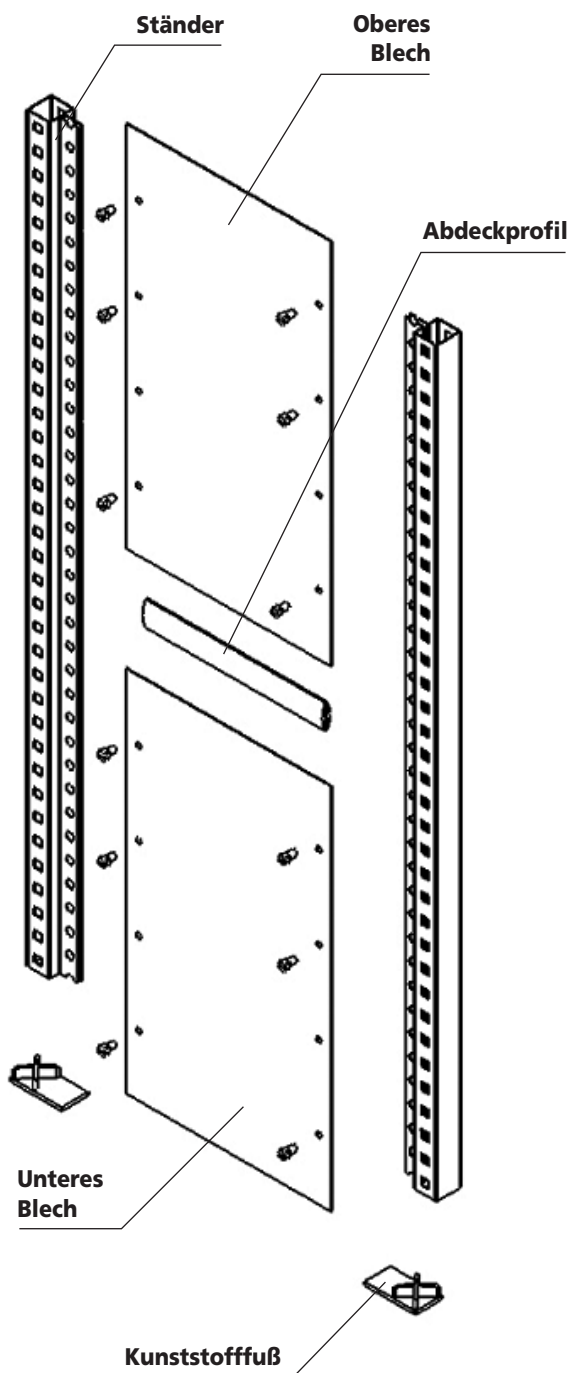
1

Führen Sie das Blech zwischen die Flügel des Ständers ein und befestigen Sie es mit sechs gleichmäßig verteilten Schrauben.

Kürzen Sie das Abdeckprofil auf das Innenmaß zwischen den Ständern und setzen Sie es auf dem unteren Blech auf.

Setzen Sie das obere Blech zwischen die Schenkel des Ständers ein und stecken Sie das Abdeckprofil auf. Befestigen Sie es dann mit sechs gleichmäßig verteilten Schrauben am Ständer.

Bringen Sie zuletzt die Kunststofffüße an.

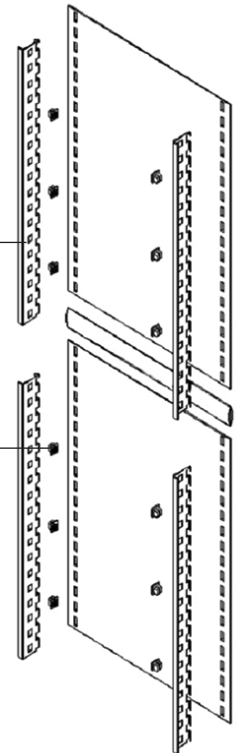


Rückwandblech

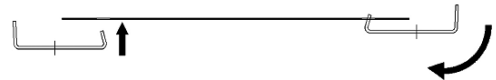
2

Befestigung Rückwandblech M3

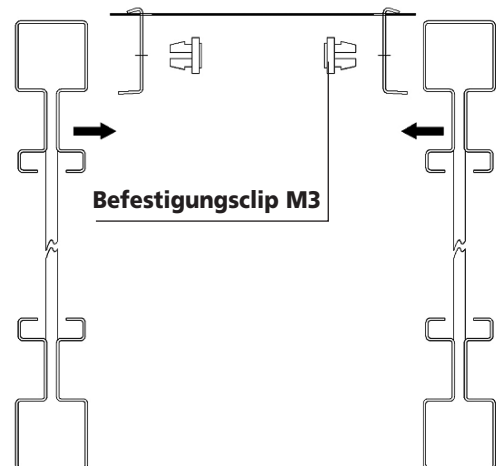
Befestigungsclip M3



Führen Sie die beiden Befestigungen in das Rückwandblech M3 ein.



Setzen Sie die Rückwand an den Regalseitenteilen an und sichern Sie diese mit drei Befestigungsclips M3 auf jeder Seite.



Setzen Sie das Abdeckprofil auf den Rand des bereits montierten unteren Rückwandblechs auf.

Gehen Sie für das Blech und die Befestigungen der oberen Ebene genauso vor.

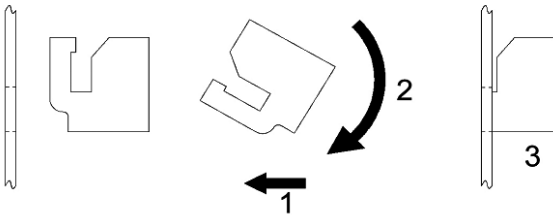
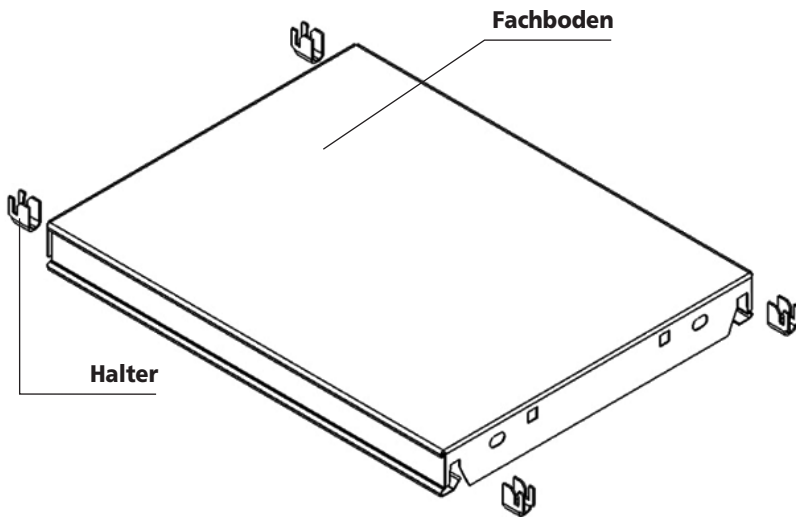
Führen Sie das Rückwandblech in das bereits montierte Abdeckprofil ein. Bringen Sie anschließend die Befestigungen an den Ständern an.

Sichern Sie die Struktur mit drei Befestigungsclips M3 auf jeder Seite.

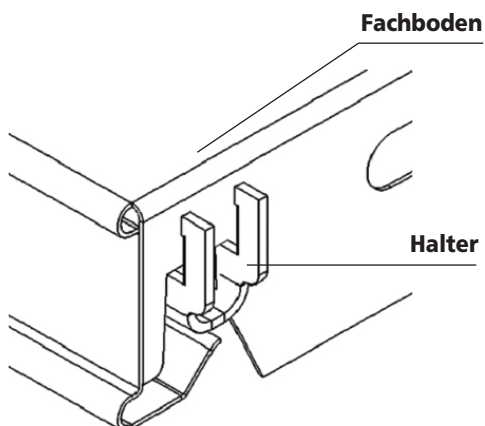
Ladeebenen

3

Setzen Sie die Halter an den Regalseitenteilen ein und vergewissern Sie sich, dass sie auf derselben Ebene eingebaut sind.



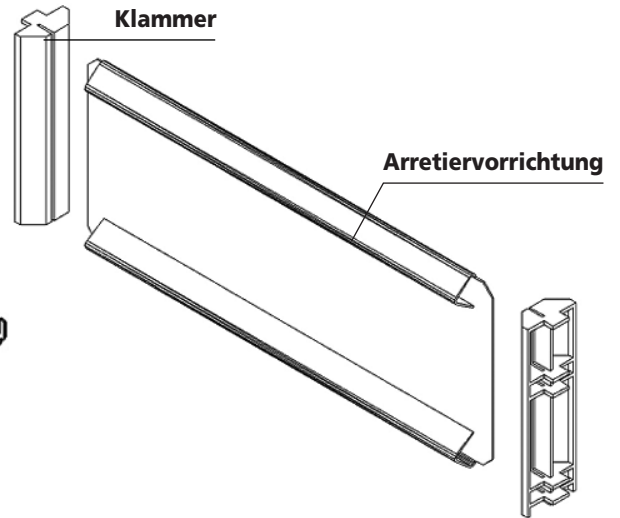
Positionieren Sie den Fachboden auf den Haltern und vergewissern Sie sich, dass diese in die entsprechenden Aufnahmen am Fachboden eingreifen.



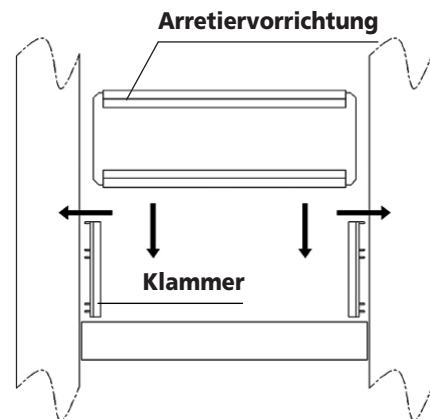
Arretier Vorrichtungen / Fußleisten

4

Stecken Sie die Klammern der Arretier Vorrichtung in die Nuten am Ständer ein.



Führen Sie dann die Arretier Vorrichtung in die Nuten der Klammern M3 ein.



Für die Fußleiste stecken Sie die Klammern im unteren Teil des Ständers ein; setzen Sie zuerst die Arretier Vorrichtung und dann die Fachbodenhalter ein.

