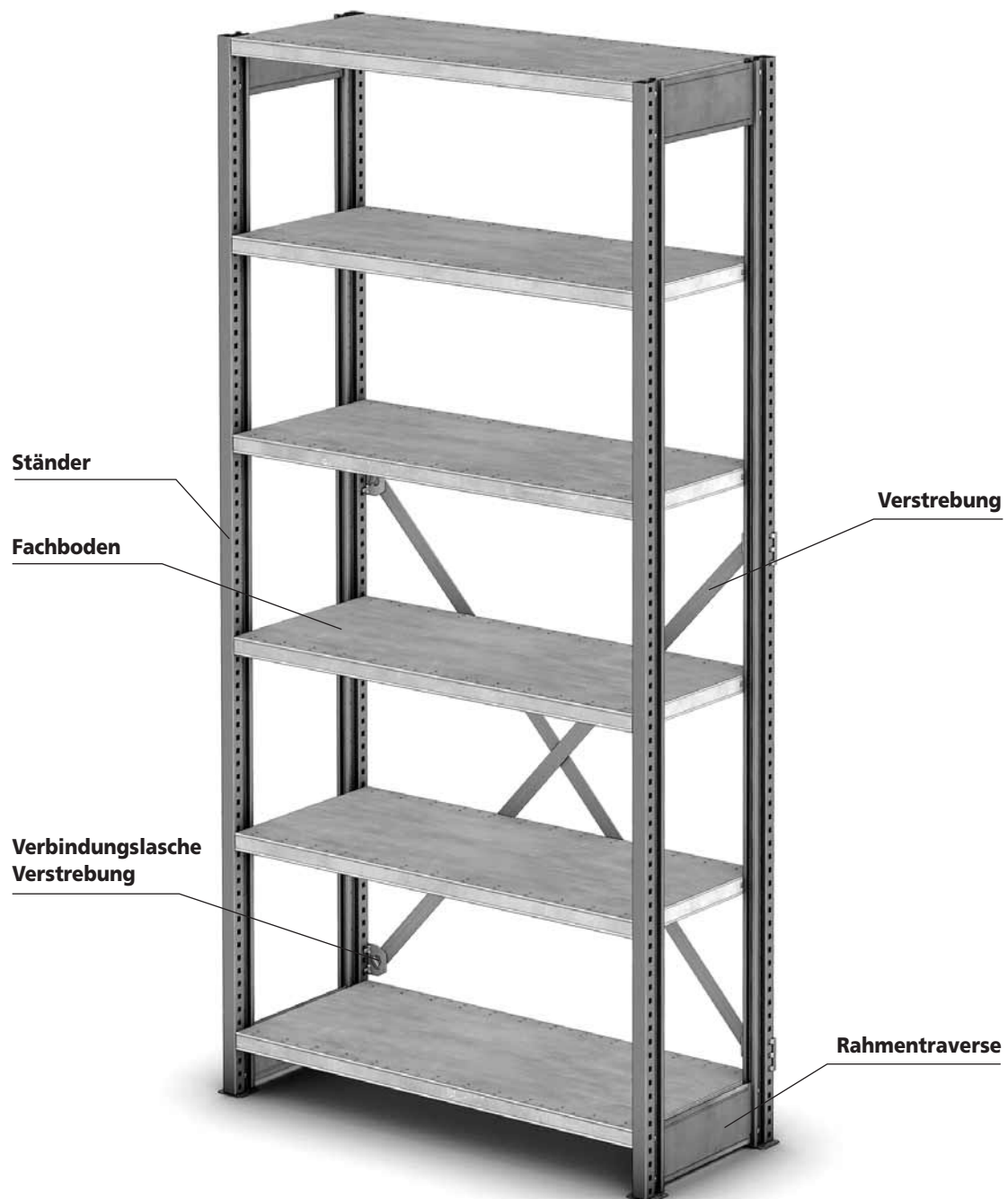


PICKINGREGAL M3 WERKSTATT



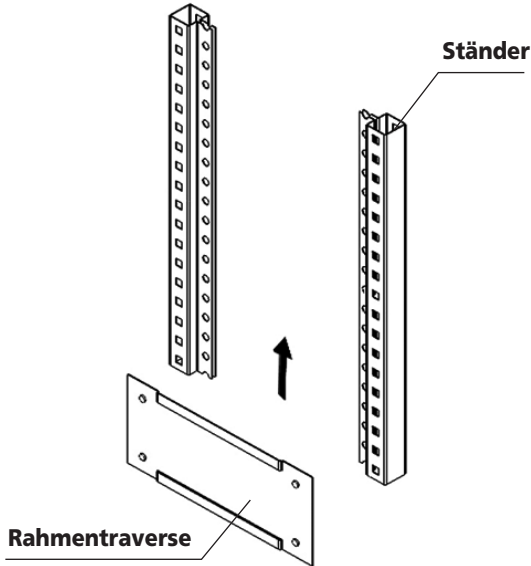
regal team direkt
IHR SPEZIALIST FÜR LAGERLÖSUNGEN

www.regalteamdirekt.com

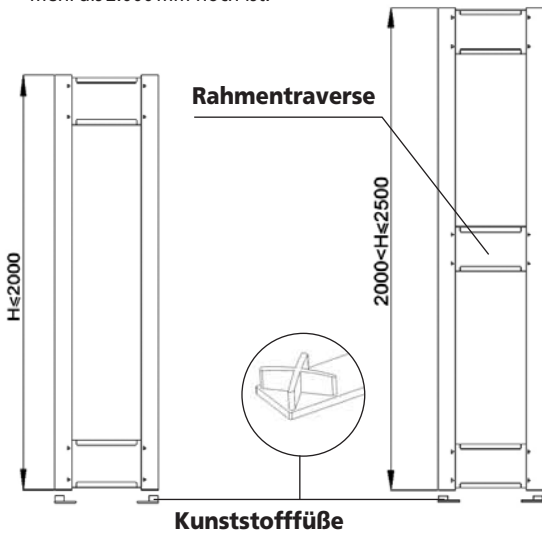
Tel. 0800/920 23 33

Regalseitenteile mit Rahmentraversen

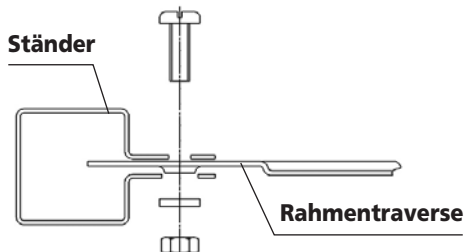
- 1** Führen Sie zwei Rahmentraversen an den Ständerendstück ein, eine am oberen und die zweite am unteren Ende.



Bringen Sie einen weiteren Rahmentraverse in der Mitte an, genau zwischen den anderen beiden Rahmentraversen, wenn das Regalseitenteil mehr als 2.000 mm hoch ist.

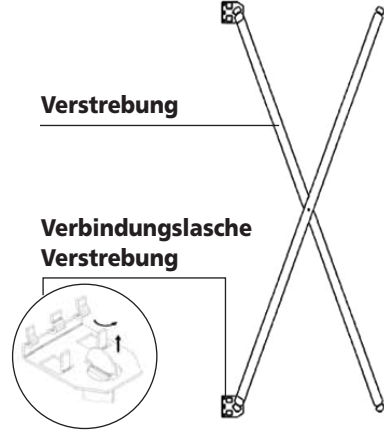


Führen Sie die Rahmentraversen zwischen den Schenkeln der Ständer ein und vergewissern Sie sich, dass der konische Bereich der Bohrungen an den Rahmentraversen in Richtung der Nut mit den größeren Abmessungen am Ständer zeigt. Befestigen Sie sie mit vier Schrauben.

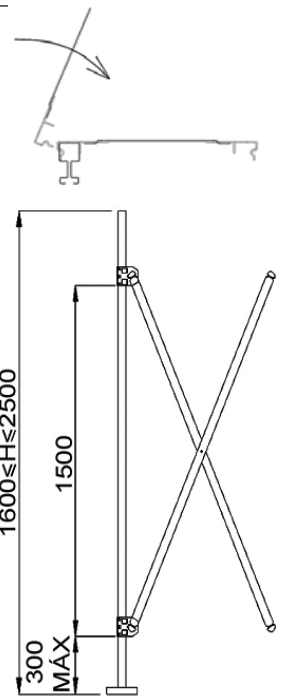


Verstrebung

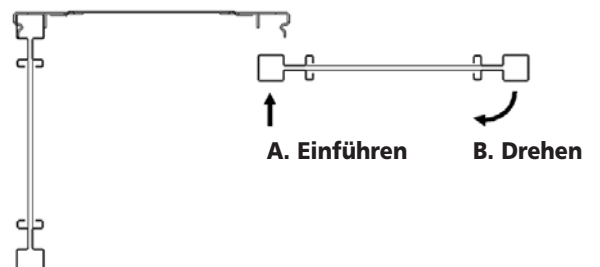
- 2** Bauen Sie die Verbindungslaschen für Verstrebung an den Verstrebungsenden MS3 an.



- 3** Positionieren Sie die Verbindungslaschen für Verstrebung am Regalseitenteil und drehen Sie die gesamte Verstrebungseinheit.



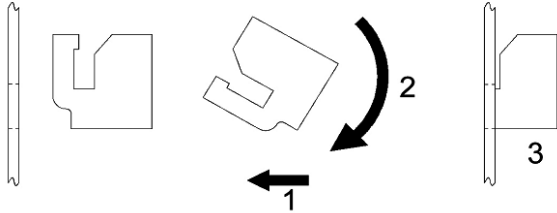
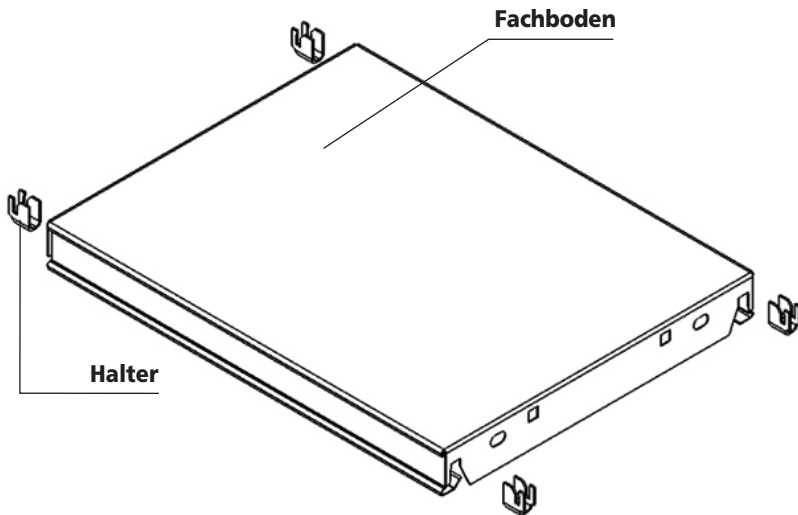
- 4** Führen Sie die Verbindungslaschen für Verstrebung an den anderen Verstrebungsenden ein und positionieren Sie die Verstrebungen am Ständer des zweiten Regalseitenteils.



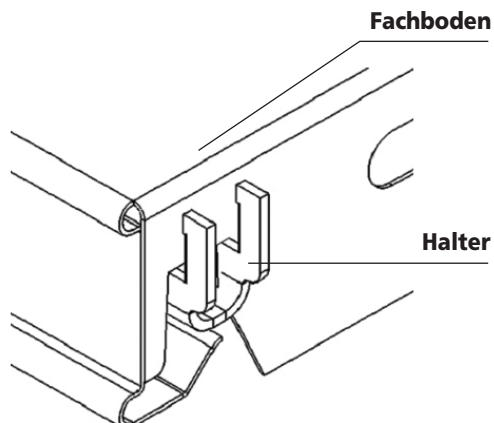
Ladeebenen

5

Setzen Sie die Halter an den Regalseitenteilen ein und vergewissern Sie sich, dass sie auf derselben Ebene eingebaut sind.



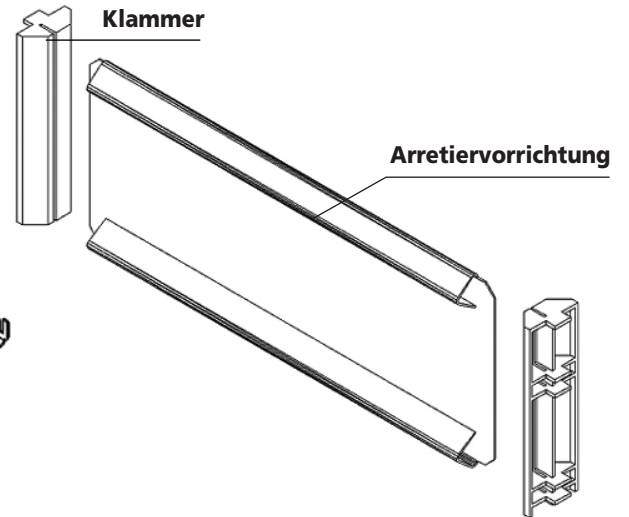
Positionieren Sie den Fachboden auf den Haltern und vergewissern Sie sich, dass diese in die entsprechenden Aufnahmen am Fachboden eingreifen.



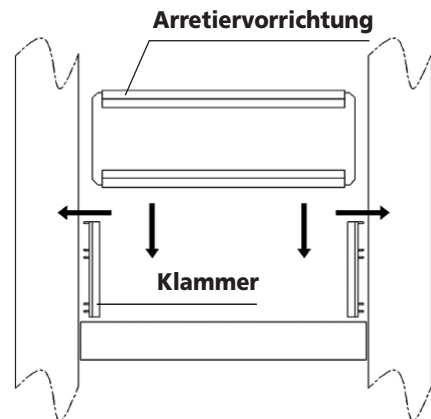
Arretiervorrichtungen / Fußleisten

6

Stecken Sie die Klammern der Arretiervorrichtung in die Nuten am Ständer ein.



Führen Sie dann die Arretiervorrichtung in die Nuten der Klammern M3 ein.



Für die Fußleiste stecken Sie die Klammern im unteren Teil des Ständers ein; setzen Sie zuerst die Arretiervorrichtung und dann die Fachbodenhalter ein.

