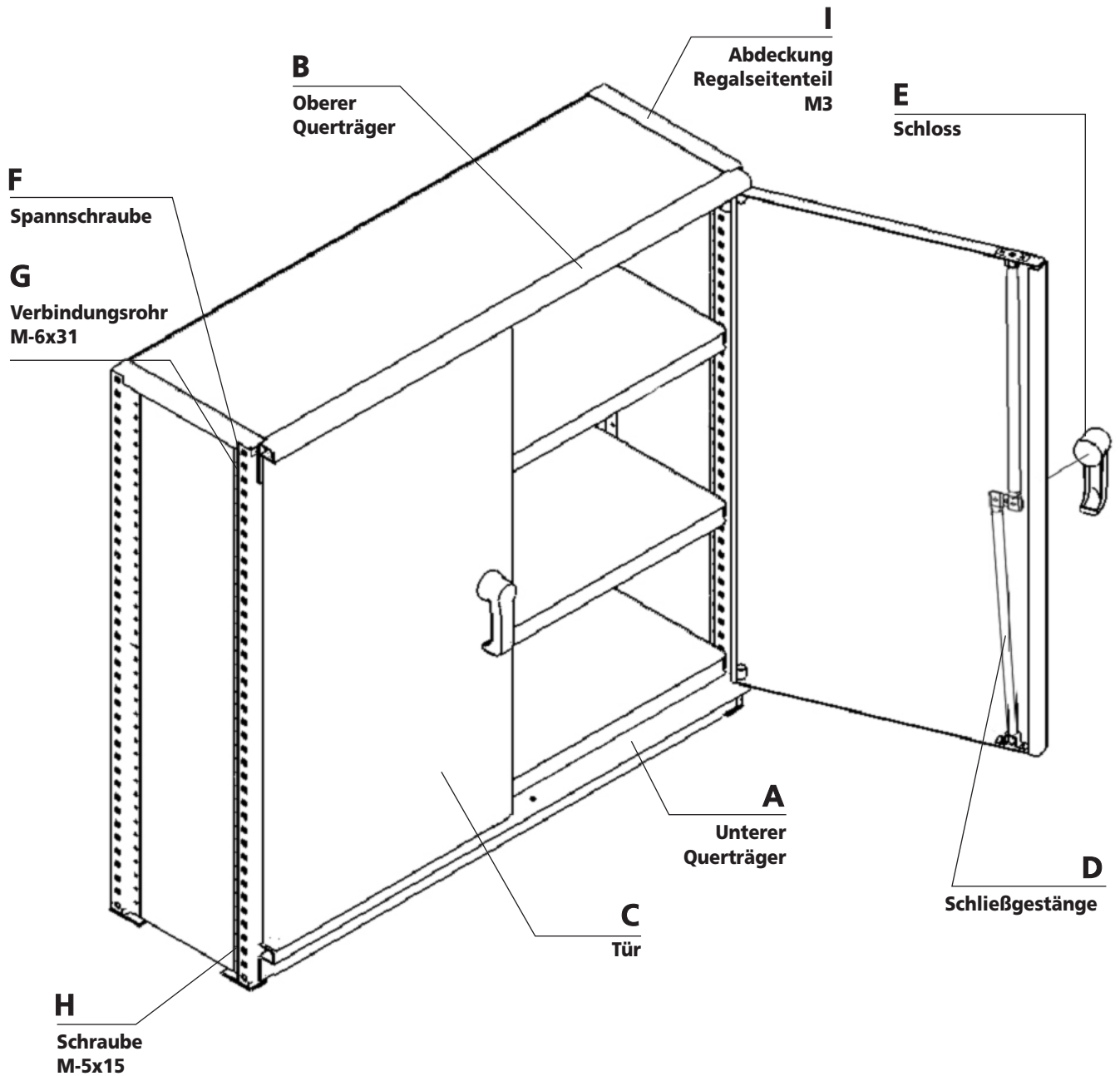


SCHRANK M3



regal team direkt
IHR SPEZIALIST FÜR LAGERLÖSUNGEN

www.regalteamdirekt.com
Tel. 0800/920 23 33

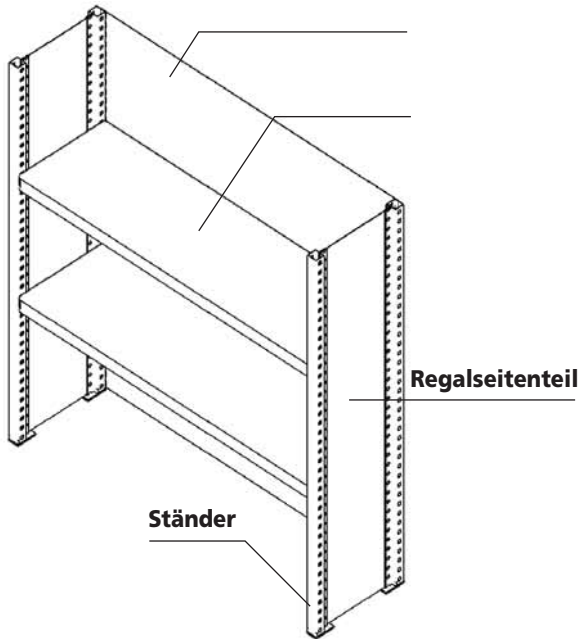
MONTAGEANLEITUNG

1

Montieren Sie das Regal, in das die Türen eingebaut werden sollen.

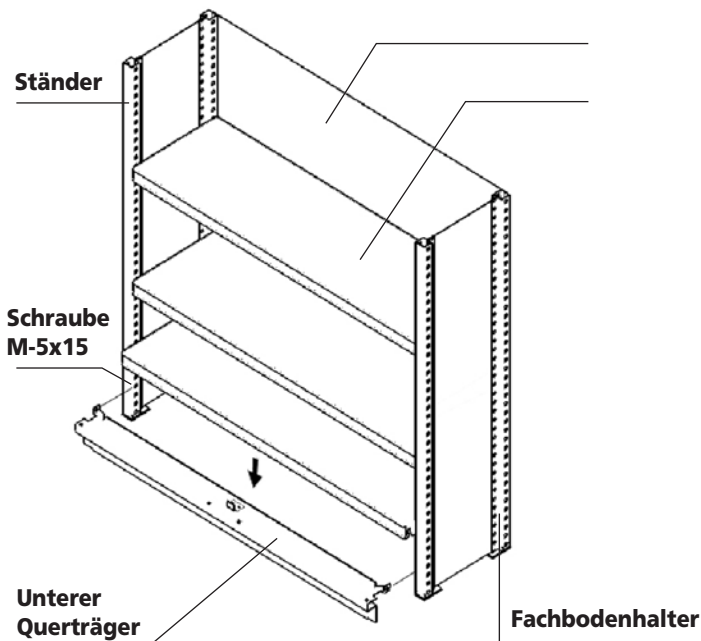
Dazu machen Sie zuerst die Regalseitenteile an den Fachböden fest, mit Ausnahme des obersten und untersten Fachbodens. Setzen Sie dann die Rückwandbleche bzw. Verstreben ein.

Die Regalseitenteile bestehen aus zwei Ständern, dem Seitenblech und den Füßen.



2

Befestigen Sie den unteren Querträger mit zwei Schrauben M-5x15. Fügen Sie nach Einsetzen der Fachbodenhalter M3 am Innenständer den unteren Fachboden ein.

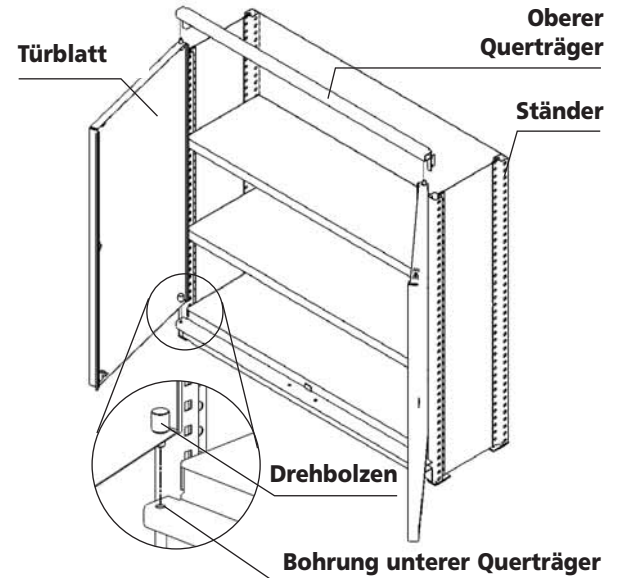


3

Setzen Sie die beiden Türblätter ein und achten Sie darauf, dass die Drehbolzen in die Öffnungen des unteren Querträgers eingreifen.

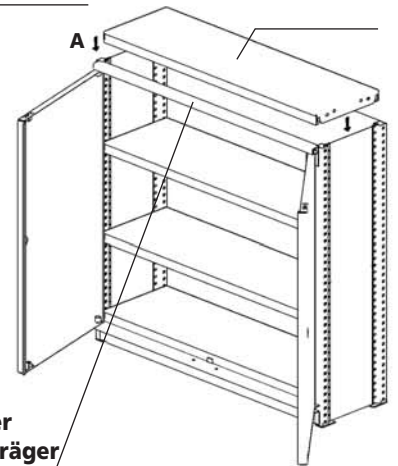
Legen Sie den oberen Querträger so auf, dass die Öffnungen auf die oberen Drehbolzen an den Türen passen.

Befestigen Sie anschließend den oberen Querträger mit vier Spannschrauben und vier Verbindungsrohren M-6x31 an den Ständern, ohne die Schrauben vollständig anzuziehen, damit Sie den oberen Fachboden richtig anbringen können.

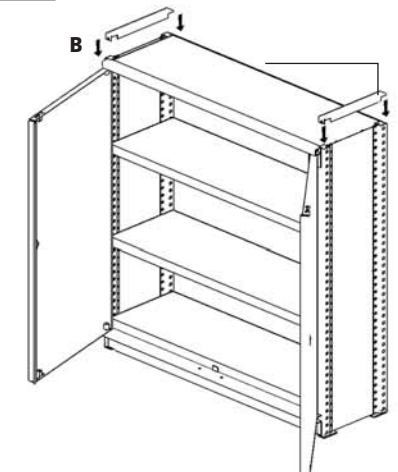


4

Richten Sie den oberen Fachboden zum oberen Querträger aus und rasten Sie ihn ein. Prüfen Sie, ob die Regalstruktur rechtwinklig ist. Ziehen Sie die Spannschrauben an.

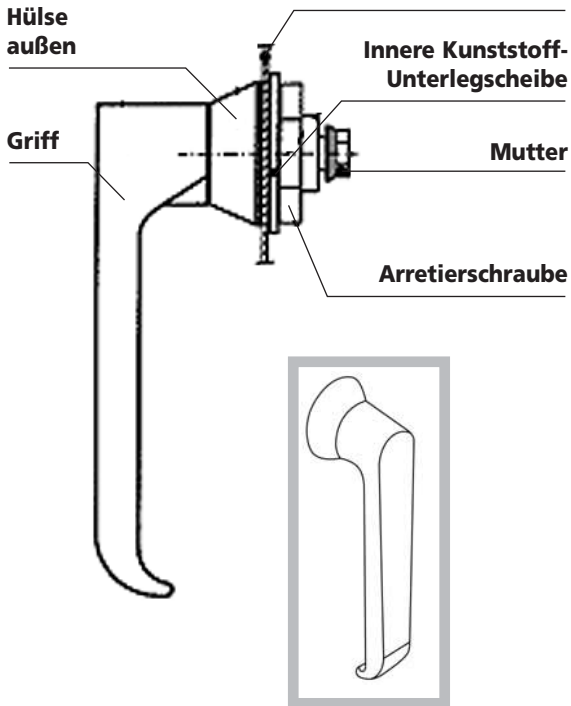
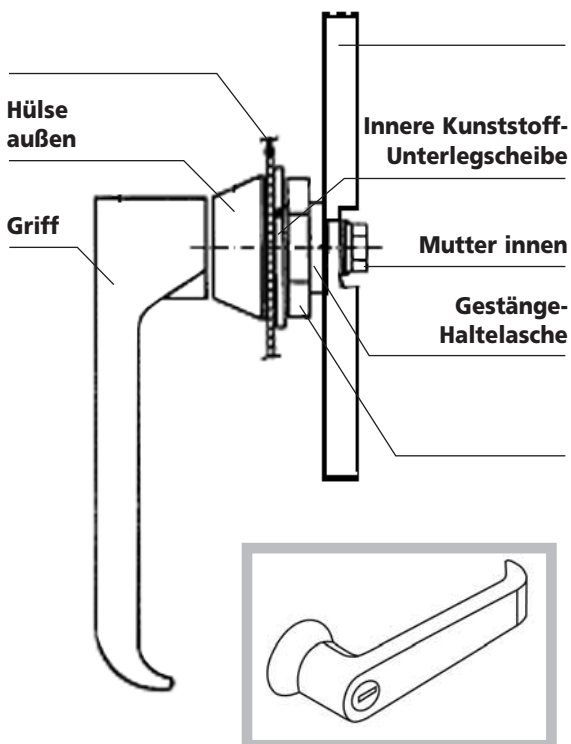


Setzen Sie die oberen Abdeckungen der Seitenteile ein, um den Schrankaufbau fertig zu stellen.



5

Setzen Sie anschließend das aus zwei Griffen bestehende Türschließsystem ein. Die Griffereinheit mit Schloss wird an der rechten Tür angebracht, die feste Griffereinheit an der linken Tür.

FESTER GRIFF**GRIFF MIT SCHLOSS****6**

Jetzt können Sie das Türschließgestänge montieren.

Die Stangen werden in die Öffnungen an den Zentrierstücken in den Türen angebracht und reichen bis in die Öffnungen des oberen und unteren Querträgers. Hier greifen die Stangen ein und verriegeln den Schrank.

