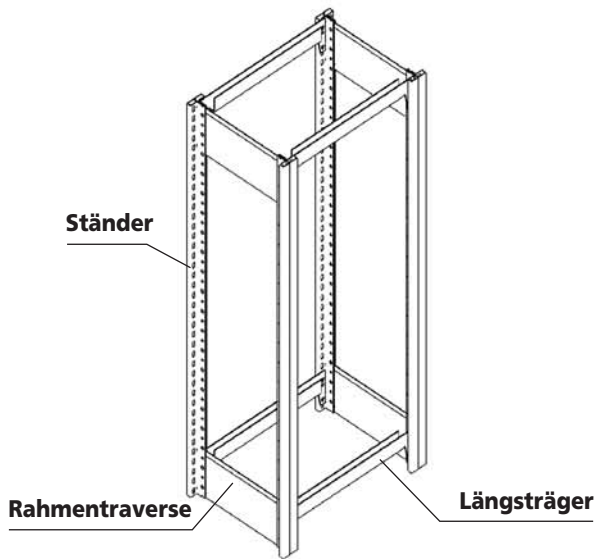


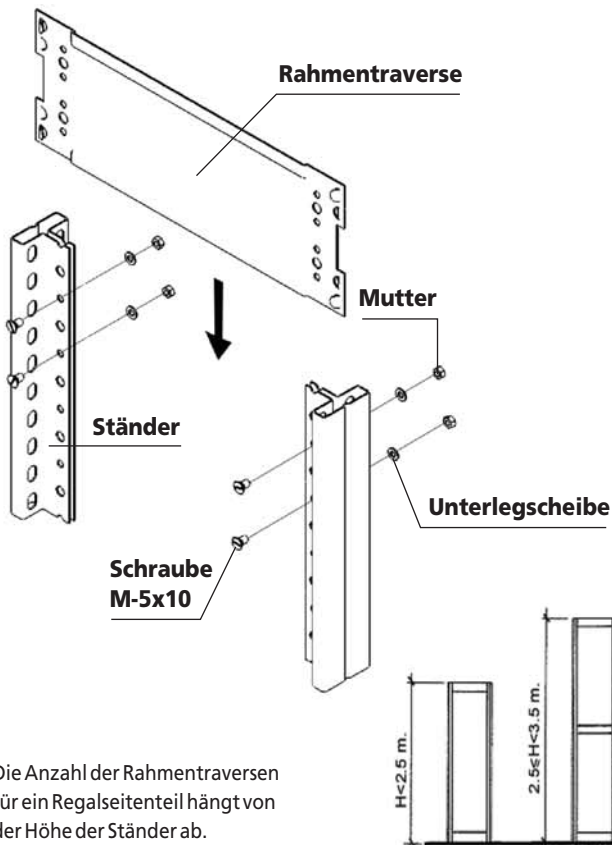
SIMPLOS-REGALE



1

Führen Sie den Rahmentraverse zwischen die Ständer ein und fixieren Sie die Position mit vier Schrauben M-5x10, vier Unterlegscheiben und vier Muttern.

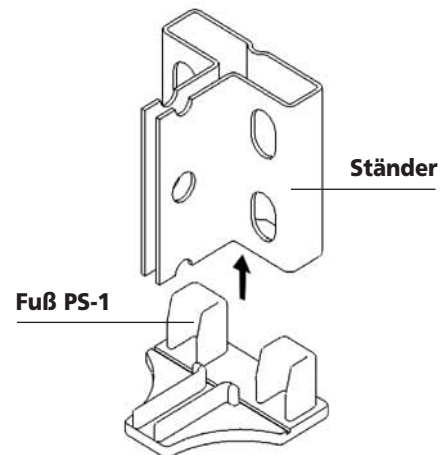
Wiederholen Sie den Vorgang mit den restlichen Rahmentraversen, um das Regalseitenteil fertig zu stellen.



Die Anzahl der Rahmentraversen für ein Regalseitenteil hängt von der Höhe der Ständer ab.

2

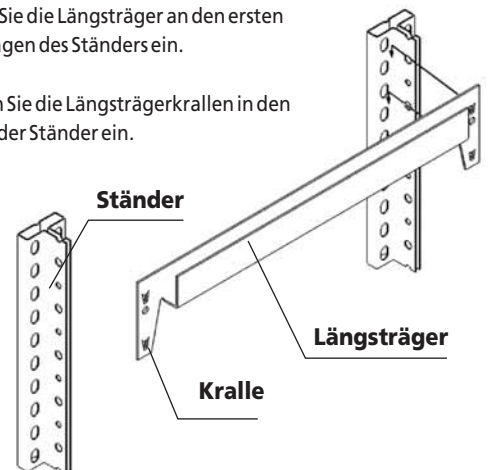
Bauen Sie die Kunststofffüße am unteren Ende der Ständer an.



3

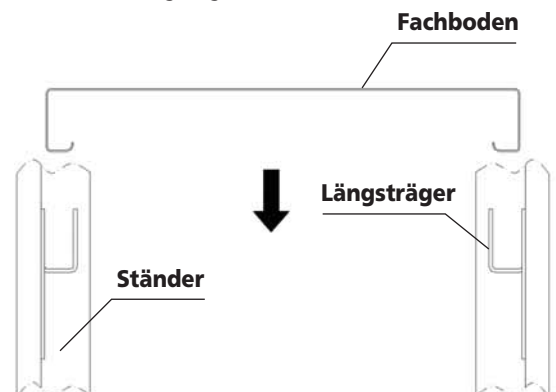
Setzen Sie die Längsträger an den ersten Bohrungen des Ständers ein.

Klinken Sie die Längsträgerkrallen in den Nuten der Ständer ein.



4

Verteilen Sie die Fachböden paarweise auf jeweils gleicher Höhe auf die Längsträgerebenen.



regal team direkt
IHR SPEZIALIST FÜR LAGERLÖSUNGEN

www.regalteamdirekt.com

Tel. 0800/920 23 33